

**Блок фильтра Ф16**

наименование изделия

27.12.40.000

**Этикетка**

ЭКРА.656111.129-01 ЭТ

обозначение документа

штрих-код изделия

**1 Основные сведения об изделии и технические данные**

**1.1 Назначение**

Блок фильтра Ф16 ЭКРА.656111.129-01 (далее – блок фильтра Ф16) предназначен для подавления электромагнитных помех и защиты цепей питания устройств промышленной автоматики от перенапряжений.

Блок фильтра Ф16 выполнен в металлическом корпусе и предназначен для установки на панель. Общий вид блока фильтра Ф16 показан на рисунке 1.

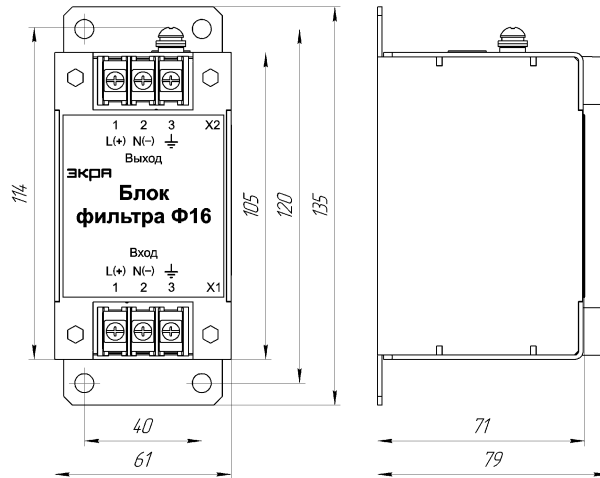


Рисунок 1 – Общий вид блока фильтра Ф16

Фильтр соответствует требованиям электромагнитной совместимости, регламентированным СТО 56947007-29.240.044-2010, ГОСТ Р 51317.6.5-2006 (МЭК 61000-6-5:2001) и ГОСТ 32137-2013.

**1.2 Сведения о лицензировании**

Лицензия регистрационный номер ВО-12-101-3304 от 13.06.2017 г. серия А В № 369144, срок действия лицензии до 16.12.2024 г. на право изготовления оборудования для ядерной установки.

**1.3 Основные технические данные и характеристики**

Основные характеристики блока фильтра Ф16 приведены в таблице 1.

Таблица 1

Наименование параметра	Значение
Рабочее напряжение, В, не более:	
– переменного тока частотой 50 Гц;	242
– постоянного тока	345
Ток нагрузки, А, не более	16
Энергия абсорбции $W_{max}$ (2 мс), Дж, не более	173
Ток перегрузки $i_{max}$ (8/20 мкс), А, не более	8000
Рабочее напряжение варисторов, В, не более	385
Индуктивное сопротивление дросселя, мГн	2,7 <sup>-30%</sup> <sub>+50%</sub>
Степень защиты оболочки по ГОСТ 14254-2015 (IEC 60259:2013)	IP20
Габаритные размеры (В×Ш×Г), мм	135×61×79
Масса, кг, не более	0,67
Срок службы, лет, не менее	15
Электрическая прочность изоляции цепи питания относительно корпуса, испытательное напряжение переменного тока частотой 50 Гц, В	2500
Группа механического исполнения в части воздействия механических факторов внешней среды по ГОСТ 17516.1-90	M7
Классификационное обозначение по НП-001-15	3Н
Группа исполнения по устойчивости к помехам по ГОСТ 32137-2013	IV

#### 1.4 Сведения о содержании драгоценных материалов и цветных металлов

Драгоценные материалы и цветные металлы в изделии не содержатся.

Примечание – Информация о содержании драгоценных материалов и цветных металлов в компонентах импортного производства отсутствует в технической документации на них.

## 2 Указания по эксплуатации

2.1 Блок фильтра Ф16 предназначен для работы в следующих условиях:

- температура окружающего воздуха, °С ..... -30...+55
- относительная влажность воздуха при температуре 25 °С, %, не более... 80
- атмосферное давление, кПа (мм рт. ст.) ..... 84 – 106,7
- высота над уровнем моря, м, не более ..... 2000
- степень загрязнения (загрязнение отсутствует или имеется только сухое, непроводящее загрязнение) по ГОСТ Р 51321.1-2007 (МЭК 60439-1:2004) ..... 1
- окружающая среда невзрывоопасная, не содержащая токопроводящей пыли, агрессивных газов и паров в концентрациях, разрушающих изоляцию и металл;
- место установки должно быть защищено от попадания брызг воды, масел, эмульсий, а также от прямого воздействия солнечной радиации

2.2 При эксплуатации рекомендуется использовать схему подключения, приведенную на рисунке 2.

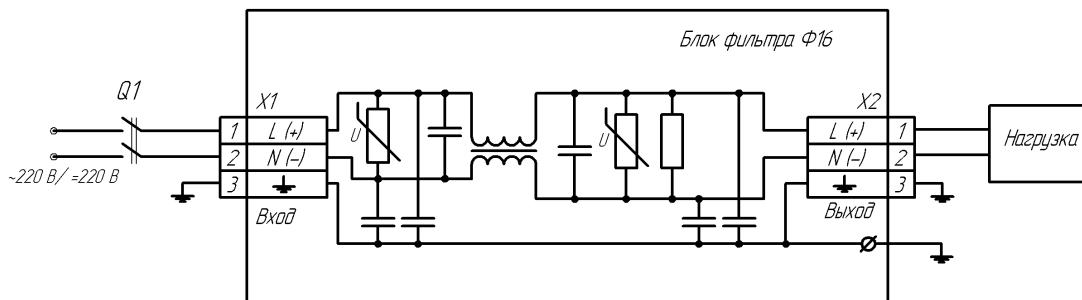


Рисунок 2 – Схема подключения блока фильтра Ф16

## 3 Комплектность

3.1 Комплектность изделия приведена в таблице 2.

Таблица 2

Обозначение изделия	Наименование изделия	Количество	Идентификационный номер (штрих-код)	Примечание
ЭКРА.656111.129-01	Блок фильтра Ф16	1		
ЭКРА.656111.129-01 ЭТ	Этикетка	1		

## 4 Гарантии изготовителя

Гарантийный срок эксплуатации изделия три года со дня ввода изделия в эксплуатацию, но не более четырех лет со дня отгрузки его потребителю.

При выявлении проблем или отказе изделия обращаться к производителю по адресу:

Общество с ограниченной ответственностью Научно-производственное предприятие «ЭКРА». Россия. 428020, Чувашская Республика – Чувашия, г. Чебоксары, пр-кт И.Я. Яковлева, 3, помещение 541, e-mail: [support@ekra.ru](mailto:support@ekra.ru).

## 5 Сведения об утилизации

5.1 После вывода из эксплуатации изделие подлежит демонтажу и утилизации. Специальных мер безопасности при демонтаже и утилизации не требуется. Демонтаж и утилизация не требуют специальных приспособлений и инструментов.

5.2 Утилизация должна проводиться по нормам и правилам, действующим на территории потребителя, проводящего утилизацию.

## 6 Свидетельство о приемке

Блок фильтра Ф16 ЭКРА.656111.129-01 изготовлен и принят в соответствии с требованиями действующей технической документации и признан годным к эксплуатации.

\_\_\_\_\_

должность

\_\_\_\_\_

личная подпись

\_\_\_\_\_

расшифровка подписи

\_\_\_\_\_

число, месяц, год